

# 小型・静音・オイルレス エアークンプレッサーMP-56シリーズ

## MP-56特徴

- 小型で持ち運び可能
  - ・エア源のない場所で使用
  - ・工場レイアウト変更が簡単にできる
  - ・配管が短くてエネルギーロスにて省エネ実現42W以下
- 静音設計
  - ・会議室、リビングでも安心して使える 55dB以下
- オイルレスでクリーンなエア
- タンク内蔵によるエアの脈動なし 300cc内蔵
- 圧カスイッチ搭載しエアを使わない時は自動停止
- スイッチ ON-OFFの簡単な操作性
- 連続運転が可能 用途によって選べるラインナップ
  - ・高圧タイプ、標準タイプ、低圧タイプ、低圧低価格タイプ(詳しくは裏面へ)
- カラーは白と黒のラインナップ
- 同形状で1.2Lの追加タンクのラインナップ
- 全ラインナップにフィルターレギュレーター追加可能
- エア機器メーカーへOEM供給の実績あり

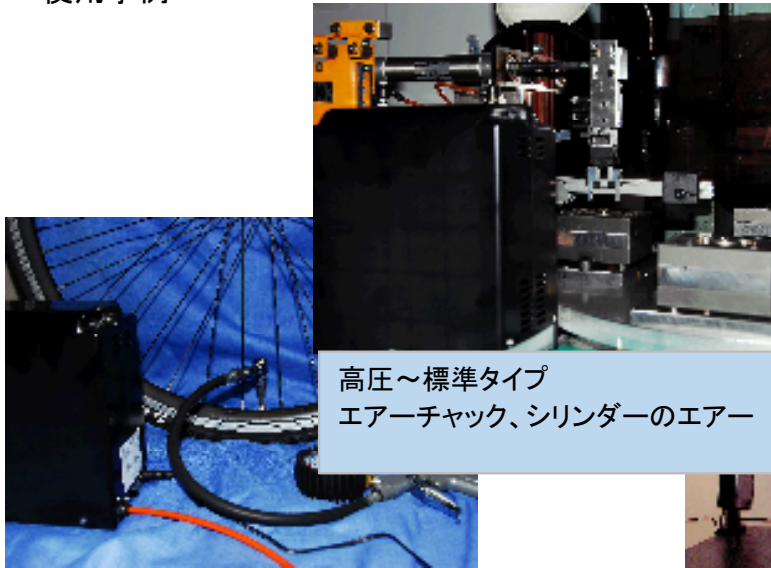
コンパクトで静かなエア源。

移動も簡単!



写真左側  
同形状でステンレス製タンク内蔵  
1.2L追加タンク TU-56Wもあります。

## 使用事例

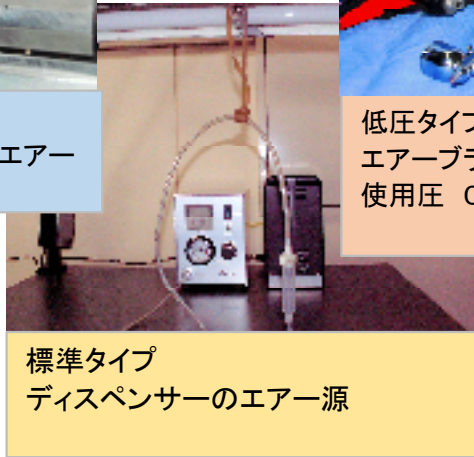


高圧～標準タイプ  
エアチャック、シリンダーのエア

高圧タイプ  
自転車ロードレーサーのタイヤの空気入れ  
使用圧 0.7~0.9MPa

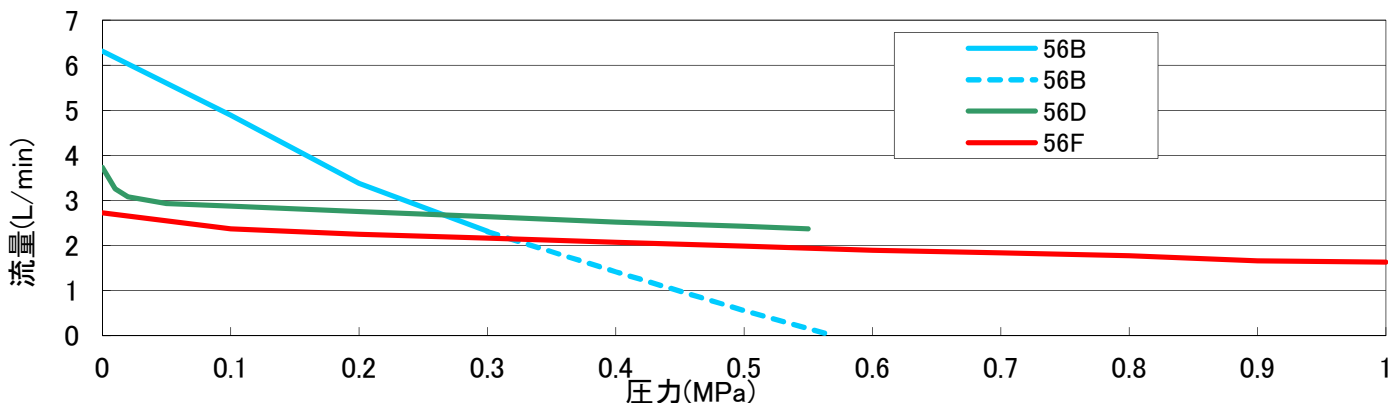


低圧タイプ  
エアブラシのエア源  
使用圧 0.05~0.15MPa

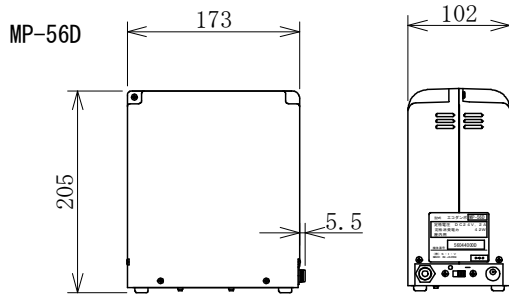


標準タイプ  
ディスペンサーのエア源

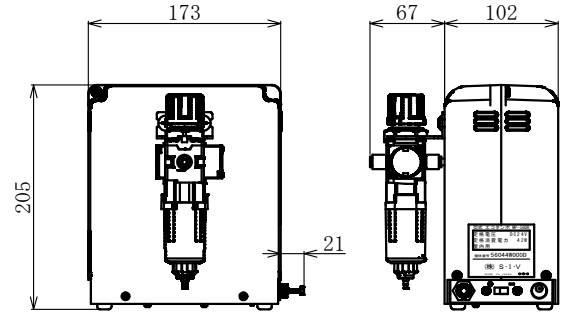
MP-56シリーズ流量特性



MP-56外形寸法図



MP-56DR外形寸法図



※TU-56Wも同寸法

## 仕様

名称		エアークOMPレッサ			
型式		MP-56F(高压タイプ)	MP-56D(標準タイプ)	MP-56B(低压タイプ)	MP-56BY(低压低価格タイプ)
		MP-56FR(高压レギュレーター付)	MP-56DR(標準レギュレーター付)	MP-56BR(低压レギュレーター付)	MP-56YR(低压低価格レギュレーター付)
制御圧力 OFF(MPa)		1.00	0.55	0.30	自動停止なし
制御圧力 ON(MPa)		0.90	0.50	0.25	
最大圧力(MPa)			-		0.5
吐出流量 (L/min)	開放	2.7	3	5.6	5.6
	*MPa時	0.9MPa 1.6	0.5MPa 2	0.25MPa 2.5	0.25MPa 2.5
定格電圧	DC24V(入力AC100~240V出力DC24V電源アダプタ付属)				
消費電力	42W(瞬時5A以上、動作時1~1.8A)				
騒音	55dB以下				
内蔵タンク	ステンレス製300ccタンク				
配管ポート	外径Φ6mmチューブ用ワンタッチ継手				
重量	2.3kg(MP-56 * Rは2.6kg)				

名称		1.2L備蓄タンク
型式	TU-56W	
内蔵タンク	ステンレス製600ccタンクX2	
配管ポート	外径Φ6mmチューブ用ワンタッチ継手X2	
重量	1.7kg	

上記以外にも真空ポンプなど製作可能です。  
お問い合わせください。

## 株式会社 S・I・V

〒392-0015  
長野県諏訪市中洲4771 (株)長野サンコー内  
TEL 0266-78-9277 FAX 0266-78-9278  
E-mail siv77@ace.ocn.ne.jp  
http://w01.tp1.jp/~a122674677/